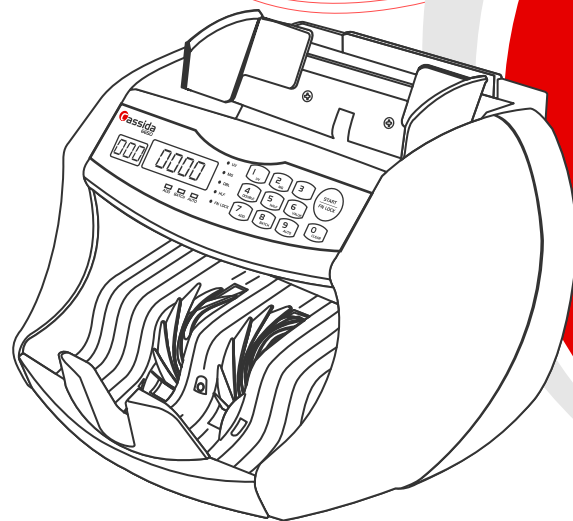


Cassida[®]
6650series
moving money forward



ІНСТРУКЦІЯ З ЕКСПЛУАТАЦІЇ

Лічильник банкнот Cassida 6650series

ver.:140416

Розроблено Cassida Corporation, США
www.cassidausa.com

Дана інструкція містить важливу інформацію про заходи безпеки та експлуатаційні характеристики апарату. Будь ласка, уважно ознайомтеся з нею перед використанням Вашого лічильника банкнот і збережіть для звернення до неї в майбутньому.

Зміст:**1. Вступ**

1.1 Про апарат Cassida 6650	5
1.2 Комплектація	5
1.3 Вид спереду і вид ззаду	6
1.4 Панель управління	8
1.5 Технічні характеристики	10
1.6 Запобіжні заходи	10

2. Порядок роботи

2.1 Включення	11
2.2 Завантаження лотка	12

3. Режими роботи

3.1 Спеціальні функції	12
3.2 Автоматичний режим	12
3.3 Режим перерахунку	13
3.4 Режим фасовки	13
3.5 Режим калькуляції	15
3.6 Підсумовування в режимі калькуляції	15

4. Можливості детекції

4.1 Режим детекції справжності банкнот	16
4.2 Детекція здвоєності банкнот	17
4.3 Детекція цілісності банкнот	17
4.4 Детекція ланцюжка банкнот	18
4.5 Детекція за розміром	18
4.6 Детекція антистокс / інфрачервона детекція	19

5. Технічне обслуговування та виявлення несправностей

5.1 Технічне обслуговування	19
5.2 Коді помилок	20
5.3 Гарантійні умови	23

1. ВСТУП**1.1 Про апарат Cassida 6650**

Дякуємо Вам за вибір лічильника банкнот Cassida 6650.
Сподіваємося, що Ви будете використовувати його з задоволенням.

Cassida 6650 являє собою унікальний механізм, який об'єднує переваги лічильників як заднього, так і фронтального завантаження банкнот. Він вигідно відрізняється безпрецедентною легкістю і точністю перерахунку навіть старих зношених банкнот. Система детекції справжності банкнот і зручний інтерфейс роблять даний лічильник корисним інструментом у вирішенні завдань щоденної обробки готівки.

У лічильниках банкнот моделі Cassida 6650 реалізовані функції, що дозволяють з легкістю активізувати і відключати ряд встановлених параметрів простим натисканням клавiш на панелі управління. Це робить апарат максимально легким і зручним в управлінні.

Наявність вбудованої системи самодіагностики і вдосконаленого програмного забезпечення, розроблених для виключення будь-яких помилок користувача, Cassida 6650 є дійсно "розумним" помічником, на якого Ви можете покластися при інтенсивному потоці готівки.

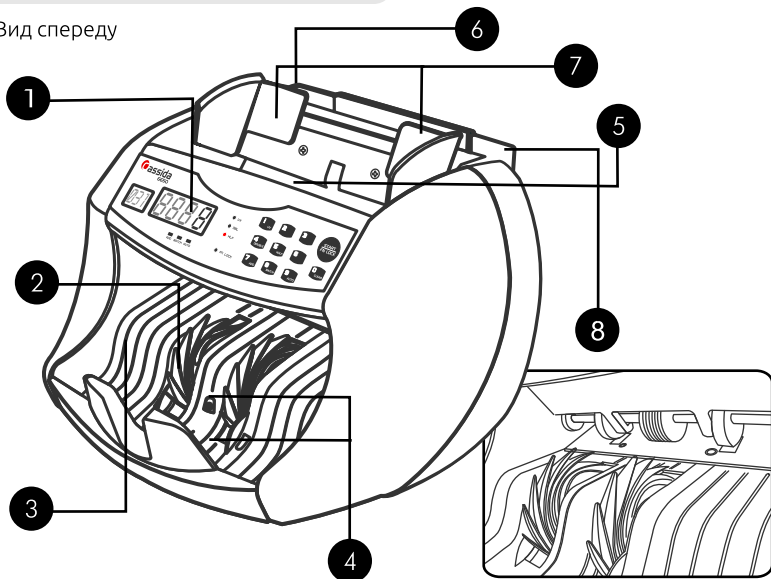
Лічильники банкнот серії Cassida 6650 нададуть незрівнянну допомогу в банках, магазинах роздрібної торгівлі, автозаправних станціях, готелях, підприємствах індустрії розваг та інших закладах з інтенсивним потоком готівки.

1.2 Комплектація

- Лічильник банкнот Cassida 6650
- Мережевий шнур
- Зовнішній дисплей (опція)
- набір засобів для обслуговування (опція)
- Інструкція з експлуатації
- Гарантійний талон

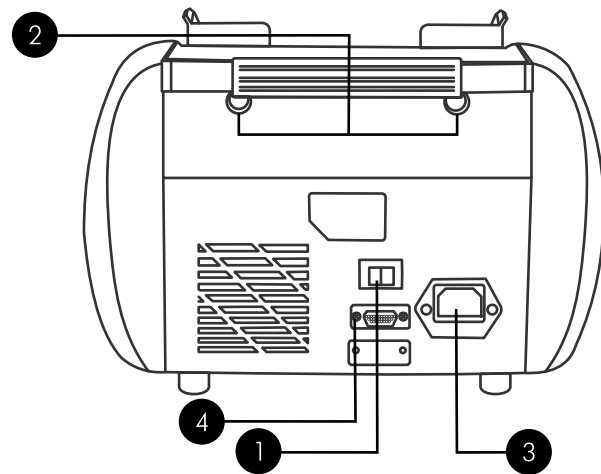
1.3 Вид спереду і вид ззаду

Вид спереду



1. Панель управління
2. Ролики купюроукладача
3. Приймальна кишеня
4. Датчики приймальної кишені
5. Датчики кишені для завантаження
6. Кишеня для завантаження
7. Направляючі банкнот
8. Висувна ручка

Вид ззаду

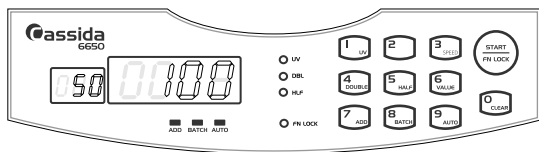


1. Вимикач електроживлення
2. Гвинт регулювання величини зазору
3. Роз'єм для мережевого шнура
4. Роз'єм для підключення зовнішнього дисплея

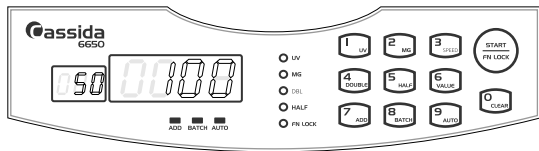
УВАГА! Будь ласка, не міняйте цей параметр, поки на дисплеї періодично не відобразяться коди помилок DBL или Chn.

1.4 Панель управління

Cassida 6650 UV



Cassida 6650 UV/MG



- “UV” - включає / виключає UV (ультрафіолетову) детекцію справжності банкнот. Індикатор кнопки світлитиметься, поки даний режим буде включений.
- “MG” - для Cassida 6650 UV/MG. включає / виключає MG (магнітну) детекцію справжності банкнот. Індикатор кнопки світлитиметься, поки даний режим буде включений.
- “DBL” - кнопка включення/виключення детекції банкнот на з двоєність. Індикатор кнопки світлитиметься, поки даний режим буде включений.
- “ADD” - вмикає / вимикає режим підсумовування. індикатор кнопки світлитиметься, поки даний режим буде включений.
- “HALF” - кнопка включає / виключає системи виявлення обірваних і половинчатих банкнот. Індикатор кнопки світлитиметься, поки даний режим активований.
- “BATCH” - кнопка активації режиму фасування. Індикатор кнопки світлитиметься, поки даний режим активований.
- “AUTO” - дозволяє вибрати між автоматичним і ручним режимом перерахунку. Індикатор кнопки світлитиметься, поки лічильник буде в режимі 'Auto'.
- “START/
FN LOCK” - запускає або зупиняє перерахунок і включає / вимикає функціональні клавіші.
- “CLEAR” - кнопка для скидання підсумків перерахунку і скидання результатів фасовки.
- Клавіатура - використовується для введення довільного числа фасування.
- “VALUE” - активує режим підсумовування

1.5 Технічні характеристики

Живлення:	100-240В AC/50-60Гц
Споживана потужність:	<80 Ват
Швидкість рахунку:	біля 1000 банкнот/хвилину
Прийнятна товщина банкнот:	0.075-0.15мм
Ємність кишені для завантаження:	400 банкнот якості «емісійні», 150 банкнот якості «придатні»
Ємність приймальної кишені:	300 банкнот якості «емісійні», 150 банкнот якості «придатні»
Розмір фасування:	0-999 банкнот
Система подачі банкнот:	Ролико-фрикційна
Дисплей А:	3 цифри (світлодіодний)
Дисплей В:	4 цифри (світлодіодний)
Детекція на справжність:	УФ (Cassida 6650 UV) УФ и МГ (Cassida 6650 UV/MG)
Робочий діапазон температур:	32°F-104°F (0°C-40°C)
Відносна вологість:	40%-90%
Габарити:	266 X 295 X 206 (мм) 10.5"X 11.6"X8.Г
Вага:	5 кг (11 фунтів)

1.6 Важливі застережні заходи

При використанні апарату завжди повинні дотримуватися основні заходи обережності, включаючи такі:

- Не використовуйте апарат в місцях, де він може зазнати впливу води або будь-яких інших рідин.
- Використовуйте тільки той шнур живлення, який постачається з апаратом.
- Включайте шнур тільки в добре закріплену розетку. Не знімайте заземлювач з мережевого шнура. Пошкодження належного заземлення може призвести до важкої травми або пожежі.

- Переконайтеся, що апарат встановлений на пласкій горизонтальній поверхні. Не використовуйте апарат в місцях з високою температурою, вологістю і димом, це може перешкоджати правильній роботі.
- Цей пристрій розроблено для використання в приміщенні в умовах вентиляції. Бережіть апарат від прямих сонячних променів і сильного магнітного поля, які можуть перетинатися з сенсором детекції справжності банкнот.
- Вимикайте шнур живлення з розетки, якщо апарат не використовується протягом тривалого періоду часу.
- Вимикайте лічильник з розетки перед чищенням. Використовуйте м'яку тканину або спеціально розроблені засоби для очищення такі як, спрей для чистки та ін.
- Не розбирайте даний апарат, щоб уникнути ризику ураження електричним струмом. Розбирання апарату може завдати Вам ризик ураження високою напругою або іншим ризиками. Неправильна повторна зборка може призвести до ураження електричним струмом при подальшому використанні апарату.
- При необхідності технічного обслуговування або ремонту зверніться до кваліфікованих фахівців. Не намагайтеся замінювати деталі самостійно.

УВАГА! Не встановлюйте прилад поблизу іншого обладнання з властивостями випромінювання електромагнітних хвиль, здатних призвести до неправильної роботи обладнання (мобільний телефон, офісний принтер та ін).

2. ПОРЯДОК РОБОТИ

2.1 Включення

Вставити шнур живлення до роз'єму для підключення мережевого шнура. Будь ласка, переконайтеся, що кишеня для завантаження порожня, та увімкніть живлення. Апарат проведе самотестування шляхом обертання роликів укладання кілька разів. Коли апарат буде готовий, на обох дисплеях відобразиться число "0".

2.2 Завантаження банкнот

Важливо правильно завантажувати банкноти в кишеню для завантаження, щоб уникнути затиснення і прискорити роботу апарату.

Встановіть направляючі банкнот кишені для завантаження до розміру трохи ширше - 2-3 мм з кожного боку, ніж довжина банкнот в пачці (долари США всіх номіналів мають однаковий розмір). Це допоможе вам правильно завантажувати банкноти в кишеню для завантаження та забезпечить плавну подачу банкнот.

3. РЕЖИМИ РОБОТИ

3.1 Спеціальні функції

Кнопки панелі управління лічильника мають подвійне призначення і використовуються як для установки розміру фасування, так і включення / виключення деяких спеціальних функцій. У режимі фасування за допомогою цифрових кнопок встановлюється необхідна для перерахунку кількість банкнот. У режимі спеціальних функцій, за допомогою тих самих кнопок, включається необхідний режим роботи. Для перемикання з режиму фасування в режим спеціальних функцій слід натиснути та на протязі 2 секунд утримувати натиснутою кнопку "START/FN LOCK".

3.2 Автоматичний режим

Щоб включити даний режим натисніть кнопку «AUTO», індикатор AUTO буде світитися, поки буде включений даний режим. У цьому режимі апарат починає перерахунок автоматично. Лічильник працює в даному режимі за замовченням. Він рекомендований для економії вашого часу та підвищення ефективності обробки готівки. Для зручності, всі наступні інструкції описані для режиму автоматичного перерахунку. При повторному натисканні кнопки «AUTO» режим автоматичного рахунку вимкнеться, індикатор кнопки згасне. Якщо Ви

налаштуєте лічильник на роботу з вимкненим режимом «AUTO», кожен раз, щоб почати перерахунок, вам потрібно буде натиснути кнопку «START/FN LOCK».

3.3 Режим перерахунку

Після включення лічильника, за замовчуванням встановлюється режим перерахунку. Щоб переключитися в цей режим, вимкніть попередні установки, і апарат автоматично переключиться на цей режим.

Для перерахунку банкнот помістіть їх в кишеню для завантаження. Апарат почне перерахунок автоматично.

Апарат зупинить перерахунок і видасть звуковий сигнал, у випадку, якщо кишеня для завантаження буде порожньою.

Кількість перерахованих банкнот буде відображено на дисплеї В. Дисплей В видасть результат попереднього перерахунку перед початком перерахунку наступної пачки банкнот.

3.4 Режим фасування

Переконайтеся, що лічильник знаходиться в режимі установки розміру фасування з цифрової клавіатури. За допомогою цифрових кнопок введіть необхідну кількість банкнот для фасування. При цьому, засвітиться індикатор фасування, а кількість банкнот для фасування буде відображатися на дисплеї фасування (А).

Помістіть банкноти в кишеню для завантаження, і лічильник автоматично почне рахувати банкноти для фасування. Процес перерахунку буде зупинений, як тільки лічильник досягне встановленої кількості банкнот для фасування. Поточна кількість перерахованих банкнот на дисплеї буде автоматично обнулятися при видаленні їх з приймальної кишені або при натисканні кнопки 'START/FN LOCK'.

Часто використовувана стандартна кількість для фасування встановлюється при натисканні кнопки 'BATCH'. При послідовному натисканні необхідно обрати потрібне значення серед '100', '50', '25', '20', '10', 'OFF' (вимк). Інша кількість банкнот для фасування може бути введена директивно з клавіатури в цифровому режимі.

Після того, як банкноти були перераховані і приймальна кишеня спустошена, число перерахованих банкнот, відображене на екрані (B), можна обнулити за допомогою кнопки 'START/FN LOCK'.

Щоб відключити режим фасування потрібно видалити банкноти з приймальної кишені, потім натиснути та утримувати натиснутою кнопку "0" на протязі 2 секунд або ввести число '000'. Індикатор 'BATCH' згасне.

Якщо в процесі рахунку в режимі фасування не буде досягнуто заданої кількості банкнот, то на дисплеї фасування буде блимати кількість перерахованих банкнот. Щоб правильно завершити операцію необхідно покласти до кишені для завантаження партію банкнот.

Зміна кількості банкнот для фасування в процесі перерахунку:

Якщо вам необхідно змінити число фасування, будь ласка, дочекайтеся поки попередня партія банкнот буде перерахована, звільніть приймальну кишеню та введіть нове значення кількості банкнот для фасування. Введене число буде відображено на дисплеї (A).

- При натисканні кнопки 'BATCH', за замовчуванням буде встановлено число фасування в 100 банкнот. При необхідності його можна міняти, використовуючи клавіатуру в режимі цифрового вводу.
- Коли ви змінюєте кількість банкнот для фасування, число, відображене на дисплеї (B), автоматично зміниться на нуль.
- Якщо при попередньому перерахунку число фасування не було досягнуто, після завантаження кишені новою партією банкнот, лічильник відрахує необхідне число банкнот для завершення операції.

3.5 Режим калькуляції

Для активації цього режиму натисніть на кнопку "VALUE" в режимі налаштувань (натиснувши на кнопку "S" на 2 сек.), значення 1 буде відображено на дисплеї A, вказуючи на те, що обраний номінал 1 гривня. Продовживши натискання на кнопку "VALUE", ви зможете вибирати доступні номінали для режиму підсумовування значень (1, 2, 5, 10, 20, 50, 100, 2H, 5H).

Після вибору потрібного номіналу покладіть банкноти в кишеню для завантаження, переконайтеся, що обраний номінал відповідає номіналу, що перераховується. Апарат перерахує і відобразить суму на дисплеї B, і також відобразить кількість перерахованих банкнот на дисплеї A.

Для замітки: якщо сумарне значення перелічених банкнот буде перевищувати 4 символи (наприклад, 10 000), перша / головна цифра з'явиться на дисплеї A, замінюючи цифри з переліченою кількістю.

Для виходу з функції підсумовування натисніть кнопку "CLEAR"

3.6 Підсумовування в режимі калькуляції

Цей режим дозволяє вам перераховувати різні номінали банкнот, зберігаючи при цьому загальну суму перерахованих банкнот. Для активації цієї настройки, натисніть на кнопку «ADD», індикатор засвітиться. Натисніть на кнопку «VALUE», для вибору потрібного номіналу. Номінал відобразиться на маленькому дисплеї. Для зміни номіналу натискайте на кнопку «VALUE» знову, до того моменту поки не з'явиться потрібний вам номінал. Новий обраний номінал відобразиться на дисплеї A. Апарат почне перерахунок / підсумовування суми, використовуючи новий номінал.

Замітка: фасування недоступно в режимі підсумовування

4. МОЖЛИВОСТІ ДЕТЕКЦІЇ

4.1 Детекція на справжність УФ ультрафіолетова

Ультрафіолетова детекція справжності банкнот

Лічильник моделі Cassida 6650 UV здатний перевіряти справжність банкнот, використовуючи УФ (ультрафіолетову) детекцію. Ультрафіолетова детекція активується автоматично при включенні апарату.

В процесі роботи лічильник перевірятиме банкноти на наявність УФ міток. Якщо УФ сигнал банкноти дуже сильний, апарат зробить попереджувачий сигнал і автоматично зупиниться в той час, як підозріла банкнота виявиться в приймальній кишені. На екрані А буде відображено повідомлення "UU". Щоб продовжити перерахунок видалить підозрілу купюру, яка буде останньою в приймальній кишені. Щоб уникнути помилки, лічильник обнулить результат перерахунку. Необхідно вилучити банкноти з приймальної кишені для повторного перерахунку.

Магнітна детекція справжності банкнот

У лічильниках моделі Cassida 6650 UV / MG крім ультрафіолетової детекції реалізована функція перевірки справжності банкнот по магнітних мітках.

Натисканням функціональної клавіші MG магнітна детекція на справжність може бути активована або відключена. Після включення апарату даний вид детекції буде включений автоматично.

У процесі перерахунку апарат буде перевіряти банкноти на наявність магнітних міток.

У разі якщо магнітний сигнал буде занадто слабкий або відсутній, лічильник зробить звуковий сигнал і автоматично зупинить перерахунок. На екрані відобразиться повідомлення "mg". Щоб продовжити перерахунок, видалить підозрілу купюру, яка буде останньою в приймальній кишені. Щоб уникнути помилки, лічильник обнулить результат перерахунку. Необхідно вилучити банкноти з приймальної кишені для повторного перерахунку.

4.2 Детекція подвійності банкнот

Банкноти можуть прилипати одна до іншої через надмірну забрудненість, загини або з інших причин. Щоб визначити, коли дві банкноти склеїлися між собою, Cassida 6650 використовує технологію засновану на інфрачервоному (ИК) випромінюванні.

Натисканням клавіші "DOUBLE" активується режим детекції здвоєних банкнот. Засвітиться відповідний індикатор. Для зручності дана функція активується автоматично одразу після включення апарату.

Якщо в процесі перерахунку будуть виявлені склеєні банкноти, апарат зробить попереджувачий сигнал і автоматично зупинить процес перерахунку. На дисплеї (А) відобразиться повідомлення "DBL". Щоб продовжити перерахунок видалить підозрілу купюру, яка буде останньою в приймальній кишені. Щоб уникнути помилки, лічильник обнулить результат перерахунку. Необхідно вилучити банкноти з приймальної кишені для повторного перерахунку.

4.3 Детекція цілісності банкнот

Апарат Cassida 6650 оснащений вбудованими сенсорами інфрачервоного (ИК) світла, які сповіщають користувача про те, що була порохована половинка банкноти. Натисканням функціональної клавіші "HALF" активується режим детекції цілісності банкнот. Засвітиться відповідний індикатор. Для зручності дана функція активується автоматично одразу після включення апарату.

Якщо в процесі перерахунку буде виявлена половинка банкноти, апарат зробить попереджувальний сигнал і автоматично зупинить процес перерахунку. На дисплеї (А) відобразиться повідомлення "HLF". Щоб продовжити перерахунок видалить пошкоджену купюру, яка буде останньою в приймальній кишені. Щоб уникнути помилки лічильник змінить на нуль результат перерахунку. Необхідно вилучити банкноти з приймальної кишені для повторного перерахунку.

4.4 Детекція ланцюжка

У лічильниках банкнот Cassida 6650 реалізована система самоконтролю, яка сповіщає про поодинокі випадки, коли кілька банкнот проходять через рахунковий механізм одна за одною, без зазору між собою. Для вашої зручності дана функція включається автоматично одразу після включення апарату.

Якщо в процесі перерахунку буде виявлений ланцюжок банкнот, лічильник зробить звуковий сигнал і автоматично зупинить перерахунок, при цьому на дисплеї (A) з'явиться повідомлення "СІП". Додатково засвітиться індикатор Попередження. Щоб уникнути помилки лічильник змінить на нуль результат перерахунку. Необхідно вилучити банкноти з приймальної кишені для повторного перерахунку.

4.5 Детекція по розміру (DD)

У лічильниках Cassida 6650 вбудована система детекції за розміром, яка сповіщає, якщо була перерахована банкнота, що відрізняється за розміром по довжині від попередніх більш ніж на 4-5 мм. Ця можливість дозволяє відсіювати порвані або складені банкноти. Для вашої зручності дана функція активується автоматично одразу після включення апарату.

Апарат буде видавати звукові сигнали і припинить перерахунок у разі проходження банкноти, що відрізняється за розміром. На екрані (A) відобразиться повідомлення "DD". Щоб продовжити перерахунок видаліть підозрілу купюру, яка буде останньою в приймальній кишені. Щоб уникнути помилок, лічильник змінить на нуль результат перерахунку. Необхідно вилучити банкноти з приймальної кишені для повторного перерахунку.

4.6 Детекція антистокс / інфрачервона детекція

У лічильниках моделі Cassida 6650 I/IR реалізована функція перевірки на банкнотах антистоксових міток і фрагментів ІК зображення. Цей різновид детекції спеціально розроблений для перевірки справжності банкнот деяких валют, що містять ці мітки. Натисканням функціональної клавіші I/IR детекція антистокс може бути активована або відключена. При активації цієї детекції на панелі засвітиться індикатор I/IR.

У процесі перерахунку апарат буде перевіряти банкноти на наявність захисних антистоксових міток. У разі, якщо отриманий сигнал від захисного елемента на банкноті виявиться занадто слабким (стара банкнота) або буде відсутнім (підозріла банкнота), лічильник зробить звуковий сигнал і автоматично зупинить перерахунок. На екрані відобразиться повідомлення «ERR». Щоб продовжити рахунок, видаліть підозрілу банкноту, яка виявиться останньою в приймальній кишені.

5. ТЕХНІЧНЕ ОБСЛУГОВУВАННЯ ТА ВИЯВЛЕННЯ ПОРУШЕНЬ

5.1 Технічне обслуговування

Більшості проблем під час експлуатації лічильника можна уникнути завдяки регулярному догляду та профілактичному обслуговуванню. Регулярний догляд за вашим лічильником банкнот значно подовжить термін його служби і допоможе вам уникнути дорогого ремонту.

Щоб уникнути проблем переконайтеся, що на банкнотах, які Ви збираєтеся перераховувати немає металевих дужок або гумок. Будьте впевнені, що дотримуєтеся правильної процедури завантаження лотка, зверніться до розділу 2.2-завантаження лотка.

Увага: перед очищенням лічильника Ви повинні вимкнути апарат і відключити кабель живлення від джерела.

Для забезпечення якісного перерахунку Вашим лічильником банкнот рекомендується наступне щоденне обслуговування:

- Очищайте всі сенсори лічильника за допомогою м'якої щітки або струменя повітря, щоб уникнути прилипання до сенсорів частинок паперу/пилу.
- Очищайте всі запилені частини лічильника за допомогою струменя повітря. При необхідності, очищайте внутрішній механізм м'якою щіткою або ледь вологою тканиною.

5.2 Коди помилок

Повідомлення про помилку на дисплеї:

Код помилки	Причина	Дії
---	Обертання мотора уповільнене	Виключіть лічильник, видаліть сторонні предмети. Включіть живлення і продовжуйте процес перерахунку банкнот.
ErrA/A	1. У приймальній кишені знаходяться банкноти	1. Вилучіть банкноти із лотка, щоб апарат міг виконати самоперевірку.
	2. Сенсор подачі банкнот може бути запилений	2. Очистіть сенсор подачі м'якою тканиною або щіткою.
Err1 r 1/2	Сенсори перерахунку забруднені	Очистіть сенсор подачі м'якою тканиною або щіткою.

Код помилки	Причина	Дії
ErrC/C	1. У приймальній кишені знаходяться банкноти	1. Вилучіть банкноти з приймальної кишені, щоб апарат міг виконати самоперевірку.
	2. Сенсор приймальної кишені може бути запилений	2. Очистіть сенсор з допомогою стиснутого повітря.
Err	Збій системи або програми	Зверніться в найближчий Центр Сервісного Обслуговування.
CH	Розмір банкноти більше або банкноти пройшли без інтервалу	Вилучіть виявлену банкноту і перерахуйте пачку знову.
dd	Виявлена коротка банкнота	Вилучіть виявлену банкноту і перерахуйте пачку знову.
dbl	Перераховані здвосні банкноти	Видаліть здвосні банкноти з приймальної кишені і перерахуйте всі інші банкноти. Зверніться до розділу 4.2-детекція на здвоєність.
HLF	Виявлена половинчаста банкнота	Вилучіть виявлену банкноту і перерахуйте пачку знову.
UU	Виявлена сумнівна банкнота	Вилучіть сумнівну банкноту з приймальної кишені і натисніть кнопку "START / FN LOCK" для продовження рахунку.
rrg	Виявлена сумнівна банкнота	Вилучіть сумнівну банкноту з приймальної кишені і натисніть кнопку "START / FN LOCK" для продовження рахунку.

Інші можливі помилки:

Опис помилки	Причина/Дія
Лічильник не працює після включення	Перевірте правильність підключення мережевого кабелю.
Лічильник не виявляє фальшиві банкноти	Може бути запилений УФ сенсор. Очистіть УФ сенсор.
Результат перерахунку менше, ніж фактичне число банкнот	1. Банкноти неправильно вставлені в приймальну кишеню. 2. Занадто великий зазор механізму подачі банкнот. Це може статися під час перерахунку банкнот нової серії випуску, тому що вони завтовшки сильно відрізняються від банкнот, що були у вжитку, а зазор лічильника встановлений за замовчуванням для таких банкнот. Зробіть зазор трохи меншим за допомогою гвинта регулювання зазору, для чого поверніть гвинт за годинниковою стрілкою (Зверніться до розділу 1.3 вид спереду і вигляд ззаду). Повторює процедуру, поки не буде встановлений відповідний розмір зазору.
Банкноти затиснуті	Вимкніть лічильник. Видаліть всі затиснуті банкноти, при необхідності повертаючи колеса вручну. Перевірте, чи немає яких-небудь сторонніх предметів усередині лічильника - скріпок, гумок і т.д. Якщо сторонні предмети є, видаліть їх. Увімкніть лічильник і повторіть перерахунок.

5.3 Гарантійные условия

Гарантія на товар становить один рік з моменту покупки. Умови Гарантії викладені в Гарантійному талоні.

Гарантія не поширюється на транспортні витрати, пов'язані з доставкою приладу в Центр Технічного Обслуговування та назад, а також на витратні матеріали (ремені, ролики, гумова пластина).

Центр Технічного Обслуговування:
E-mail: support@cassida.com.ua
Тел.: +380 67 783-55-99

Адресу сервісного центру у Вашому місті Ви можете знайти на сайті www.cassida.com.ua

При зверненні до Центру Технічного Обслуговування, будь ласка, майте при собі наступні дані:

- Серійний номер продукту, який розташований на задній панелі апарату.
- Оригінал повністю заповненого гарантійного талона з підписом Покупця.
- Опис проблеми: інформація про те, що та коли сталося та повідомлення, що виводяться при цьому на дисплей, якщо такі були.
- Вже зроблені дії для вирішення проблеми та їх результат.

Примітка: будь ласка, зберігайте упаковку товару на період гарантійного терміну використання апарату. У разі повернення товару, наявність його оригінальної коробки і комплектації, описаної в розділі «1.2 Комплектація», строго обов'язковою!

* З метою покращення обладнання, виробник залишає за собою право вносити зміни в його конструкцію, управління, технічні характеристики або комплектацію без внесення додаткових змін в дану інструкцію з експлуатації, за

умови, що доопрацювання не несуть істотних змін в роботі апарату.

Найбільш точну інформацію по продукту Ви завжди можете уточнити у Вашого дилера.