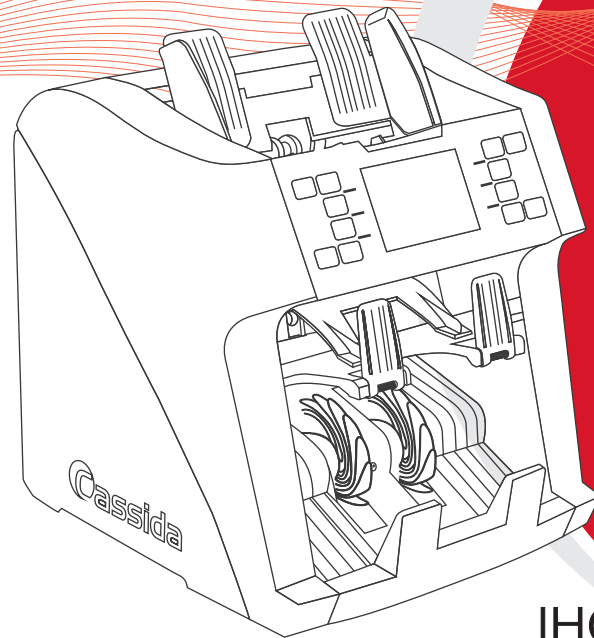


Cassida[®]
NEO
moving money forward



ІНСТРУКЦІЯ З ЕКСПЛУАТАЦІЇ

Сортувальник банкнот Cassida NEO



Зміст:

1. Вступ	
1.1 Про апарат Cassida NEO	2
1.2 Комплектація	2
1.3 Технічні характеристики	3
1.4 Загальний вигляд	4
1.5 Панель управління	5
1.6 Головний дисплей	6
1.7 Запобіжні заходи	7
2. Порядок роботи	8
2.1 Включення	9
2.2 Завантаження банкнот	10
2.3 Режими роботи та функції	10
2.3.1 Режим Номінал	10
2.3.2 Режим Сортування	11
2.3.3 Функція Фасування	12
2.3.4 Функція Додавання	12
2.3.5 Режим Вибору Валюти	13
2.4 Меню	14
2.5 Звіт	14
2.6 Швидкість перерахунку/сортування	15
3. Коди помилок	15
4. Технічне обслуговування	16
4.1 Інструкція по проведенню щоденного технічного обслуговування	17
4.1.1 Очищення завантажувальної кишені сортувальника	17
4.1.2 Очищення приймальної кишені сортувальника	17
4.1.3 Очищення блоку детекції сортувальника	18
4.1.4 Очищення тракту сортувальника	18
4.2 Планове технічне обслуговування	18
5. Транспортування	19
6. Гарантійні умови	19

1. ВСТУП

1.1 Про апарат Cassida NEO

Дякуємо Вам за вибір обладнання Cassida. Сподіваємося, що лічильник банкнот Cassida NEO буде радувати Вас високою якістю і зручністю роботи протягом усього терміну експлуатації.

Основні переваги сортувальника банкнот Cassida NEO:

- Автоматичне розпізнавання валюти
- Перевірка 7 видів валют (UAH, PLN, EUR, USD, GBP, CHF)
- Висока швидкість перерахунку
- Кольоровий LCD-дисплей
- Доступ до всіх частин механізму
- Наявність функції перевірки достовірності за 4 машинозчитуваними захисними ознаками
- Double CIS технологія (ІК і Видимий образ)
- Україномовне меню

1.2 Комплектація

- Сортувальник банкнот Cassida NEO
- Шнур живлення
- Інструкція з експлуатації
- Картонна коробка з ущільнювачем

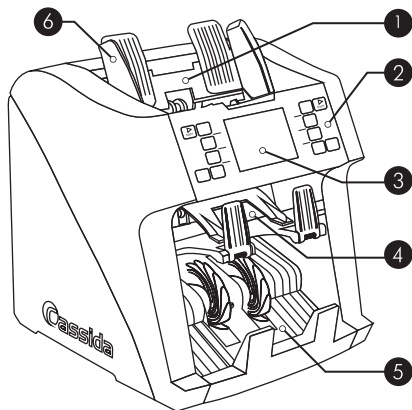
1.3 Технічні характеристики

Швидкість перерахунку	до 1200 банкнот/хвилину
Види детекцій	UV – ультрафіолетова, MG - магнітна, IR - інфрачервона, CIS - детекція за образом банкноти
Ємність завантажувальної кишені	500 банкнот
Ємність приймальної кишені	200 банкнот
Ємність кишені відбраковування	100 банкнот
Споживана потужність	80 Вт
Дисплей	Кольоровий сенсорний LCD дисплей
Габарити	280 x 260 x 320 мм
Вага	7,5 кг

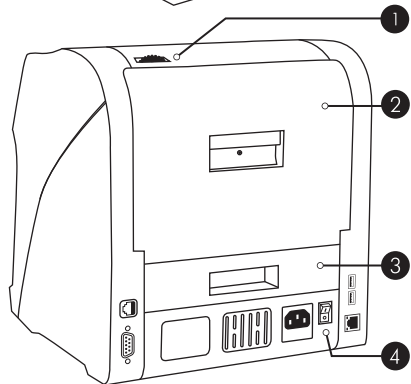


Увага! Конструкція і технічні характеристики можуть бути змінені без попереднього повідомлення з метою поліпшення якості приладу. Представлені на зображеннях виробу можуть відрізнятися від серійних

1.4 Загальний вигляд

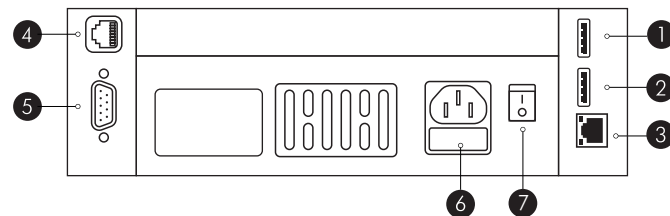


1. Завантажувальна кишеня
2. Панель управління та дисплей
3. Панель управління
4. Кишеня відбраковування
5. Приймальна кишеня
6. Направляючі для банкнот



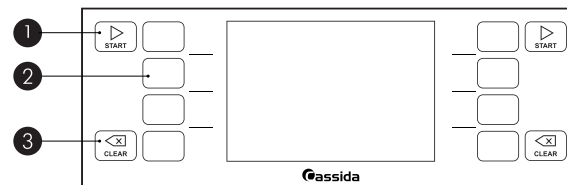
1. Регулятор зазору
2. Верхня кришка
3. Нижня кришка
4. Вимикач електроживлення

Опис портів (задня панель сортувальника)



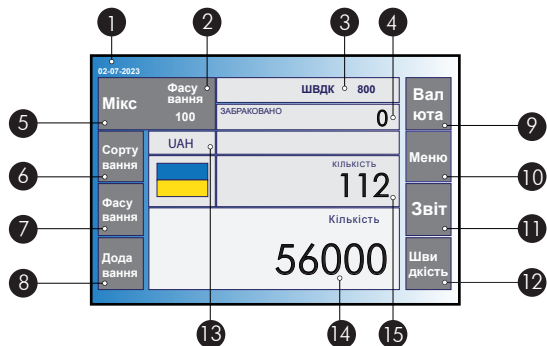
1. USB порт (CON 4)
2. USB порт (CON 4)
3. LAN порт (CON 5)
4. Порт для підключення зовнішнього дисплея
5. Порт для підключення принтера
6. Роз'єм для підключення мережевого шнура
7. Вимикач електроживлення

1.5 Панель управління



1. START - почати перерахунок
2. Функціональні кнопки. Дублюють відповідні кнопки на дисплеї
3. CLEAR - скинути/очистити результат перерахунку

1.6 Головний дисплей



1. Поточна дата
2. Вибране значення фасування
3. Вибрана швидкість перерахунку
4. Кількість забракованих банкнот
5. Режим (Мікс, Номінал, Рахунок)
6. Режим сортування (номінал, лице, орієнтація)
7. Режим фасування
8. Режим додавання
9. Режим вибору валюти
10. Загальне меню
11. Звіт по прорахованим банкнотам
12. Меню вибору швидкості
13. Вибрана валюта
14. Загальна сума прорахованих банкнот
15. Загальна кількість прорахованих банкнот

1.7 Запобіжні заходи

Під час використання сортувальника банкнот Cassida NEO повинні бути дотримані основні запобіжні заходи, включаючи наступні:

1. Уникайте попадання будь-яких металевих об'єктів і рідин всередину пристрою.
2. Щоб уникнути ураження електричним струмом, не вмикайте і не виймайте вилку шнура живлення з розетки мокрыми руками.
3. Щоб уникнути розриву або пошкодження кабелю живлення, виймаючи шнур живлення з мережі, беріться за вилку шнура.
4. Щоб уникнути пошкодження кабелю живлення і можливого короткого замикання, переміщати сортувальник банкнот дозволяється тільки після відключення вилки шнура від електромережі.
5. Якщо прилад довго перебував в низькотемпературному середовищі, то перед включенням необхідно тримати його при кімнатній температурі, принаймні, протягом двох годин.

Для запобігання передчасного виходу обладнання з ладу, дотримуйтеся наступних правил:

1. Прилад повинен бути встановлений на рівній горизонтальній поверхні.
2. Не встановлюйте прилад в місцях, де він може піддатися впливу прямого сонячного світла або спрямованого штучного освітлення.
3. Не встановлюйте прилад в приміщеннях з високим рівнем запиленості. Висока запиленість може негативно вплинути на якість перевірки.

2. ПОРЯДОК РОБОТИ

Перед включенням сортувальника банкнот переконайтеся, що:

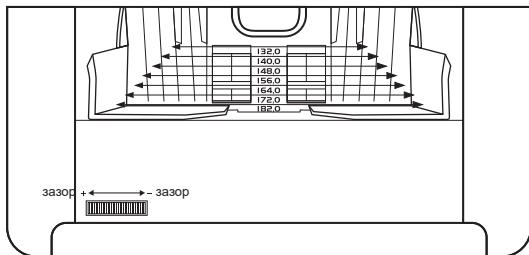
- дотримані всі запобіжні заходи, зазначені в розділі 1.7
- встановлені направляючі для банкнот
- налаштований зазор

Налаштування зазору

Необхідний зазор передбачений на заводі - виготовлювача з урахуванням специфіки перераховуючої валюти. Однак, якщо лічильник часто відбраковує свідомо придатні банкноти, то необхідно перевірити налаштування зазору.

Для регулювання зазору використовується гвинт, розташований у верхній частині сортувальника банкнот.

Обертаючи колесо в праву сторону, зазор збільшується (позначення «+»), обертання в ліву сторону - зазор зменшується (позначення «-»).



Використовуйте банкноту хорошої якості, не стару. Прокрутіть ролики завантажувальної кишені вручну до положення, коли у роликів буде оголена тільки пластикова частина. Візьміть банкноту в руки як показано на малюнку нижче

Помістіть банкноту короткою стороною в щілину між роликami подаючої кишені. Банкнота має проходити всередину з невеликим тертям. Якщо банкнота проходить занадто легко, то зазор потрібно зменшити. Якщо ж банкнота проходить між роликami з зусиллям або взагалі не проходить, то зазор слід збільшити. Продовжуйте налаштування зазору до тих пір, поки банкнота не буде проходити з невеликим тертям.



2.1 Включення

Вставити шнур живлення до роз'єму для підключення мережевого шнура. Перед включенням переконайтеся, що завантажувальна кишеня порожня. Використовуючи вимикач електроживлення ззаду лічильника, увімкніть апарат. Апарат проведе самотестування і буде готовий до роботи, коли на дисплеї з'явиться робочий екран.

2.2 Завантаження банкнот

При роботі з сортувальником уникайте перерахунку вологих, сильно брудних або зіпсованих банкнот. Перевіряйте на наявність сторонніх предметів в грошовій масі (скріпки, грошові резинки, кнопки і т.д.). Попередньо зніміть упаковку з банкнот. Струсіть і розділіть абсолютно нові банкноти для кращого перерахунку.

2.3 Режими роботи та функції

2.3.1 Режим НОМІНАЛ

У режимі номінал сортувальник банкнот перераховує і відбирає банкноти одного номіналу. Визначення номіналу для сортування проводиться в автоматичному режимі за першою банкнотою після початку перерахунку. Всі наступні номінали будуть відбраковуватися в кишеню відбраковування.

Ном інал	ШВДК 1000	Вал юта
	ЗАБРАКОВАНО 0	
Сорту вання	UAH	Меню
	кількість 0	
Фасу вання	кількість	Звіт
	0	
До да вання	кількість	Шви дкість
	0	

UAH				-1-
Разом	НОМИНАЛ	КІЛЬКІСТЬ	СУМА	▲
	1000	0	0	
	500	10	5000	
С/Н	200	0	0	▼
	100	0	0	
Пом илка	50	0	0	ДРУК
	20	0	0	
	10	0	0	Назад
	РАЗОМ	10		

2.3.2 Режим СОРТУВАННЯ

Мікс	ШВДК 1000	Вал юта
	ЗАБРАКОВАНО 0	
Сорту вання	UAH	Меню
	кількість 0	
Фасу вання	кількість	Звіт
	0	
До да вання	кількість	Шви дкість
	0	

Разом	РЕЖИМ СОРТУВАННЯ
С/Н	
Пом илка	
Назад	

«ЛИЦЕ»

Банкноти можуть перебувати в корінці не зорієнтованими по лицьовій і зворотній стороні. Режим «ЛИЦЕ» дозволяє зорієнтувати пачку банкнот по лицьовій стороні: банкноти, що знаходяться в пачці лицьовою стороною вгору направляються в приймальну кишеню, банкноти, що знаходяться в пачці зворотним боком догори, направляються в кишеню відбраковування.

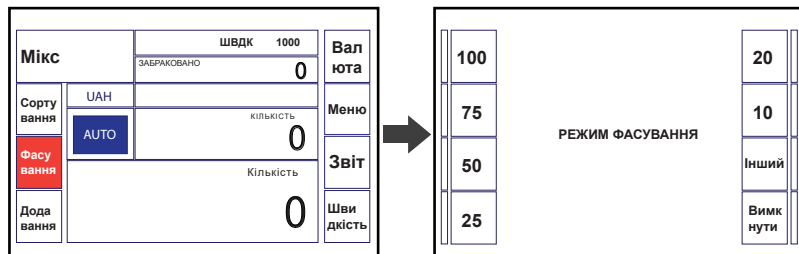
«ОРИЕНТАЦІЯ»

Даний режим дозволяє орієнтувати пачку банкнот по орієнтації банкнот: сортувальник визначає орієнтацію першої прорахованої банкноти, і орієнтує всі наступні банкноти відповідно до орієнтації першого прорахованого листа.

Банкноти, які відрізняються за орієнтацією від першої прорахованою банкноти, будуть відбраковані. Для виходу з даного меню натисніть кнопку «НАЗАД»

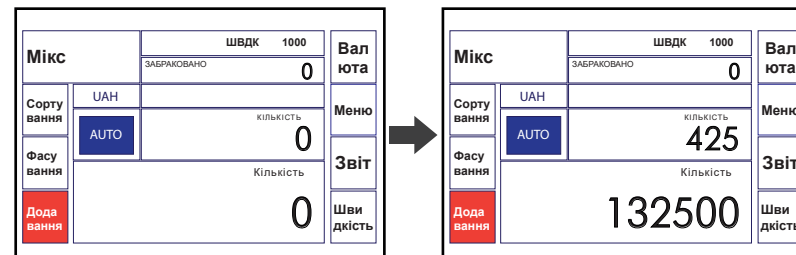
2.3.3 Режим ФАСУВАННЯ

У кожному з обраних режимів можна задати необхідну кількість фасування. Для того, щоб встановити розмір фасування натисніть кнопку «ФАСУВАННЯ» на дисплеї (або відповідну кнопку на панелі управління). Використовуйте попередньо встановлені розміри фасування (10, 20, 35, 50, 75 або 100) або самостійно введіть необхідне значення фасування, натиснувши на кнопку «Другой». Після вибору необхідного розміру фасування натисніть кнопку «ВВОД».



2.3.4 Режим ДОДАВАННЯ

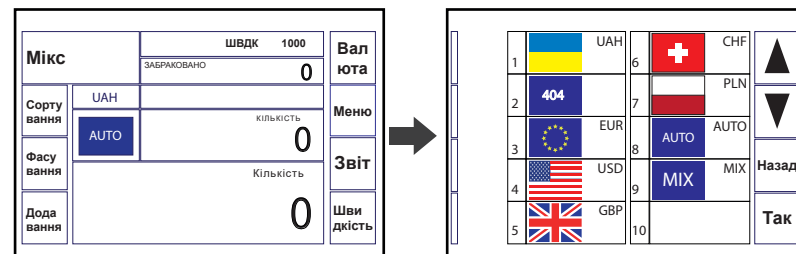
У кожному з режимів може бути активована функція додавання. Ця функція вмикається та вимикається натисканням кнопки «ДОДАВАННЯ» на дисплеї. Підсумовування (Рахунок з накопиченням підсумку) забезпечує накопичувальний перерахунок банкнот, тобто всі результати перерахунку підсумовуються.



2.3.5 Режим Вибору Валюти

Для вибору Валюти натисніть кнопку «ВАЛЮТА» і виберіть валюту, натиснувши на відповідну кнопку на дисплеї (або відповідну кнопку на панелі управління). Для підтвердження валюти натисніть кнопку «ДА». Обрана валюта буде відображена на головному екрані.

Auto - В даному режимі сортувальник банкнот Cassida Neo відсортує зі змішаної пачки банкноти однієї валюти. Вибір валюти здійснюється автоматично по першій прорахованій банкноті. Банкноти всіх наступних валют будуть переміщені в кишеню відбраковування.



2.4 Меню

При натисканні кнопки «МЕНЮ» викликається однойменне підміну, що дозволяє переглянути інформацію для сервісного обслуговування інженерами

Мікс		ШВДК 1000	Вал юта
		ЗАБРАКОВАНО 0	
Сортування	UAH	кількість	Меню
		0	
Фасування		Кількість	Звіт
		0	
Додавання		0	Швидкість

2.5 Звіт

При натисканні кнопки «ЗВІТ» викликається однойменне підміну, що дозволяє переглянути інформацію про прорахованих та відбракованих банкнот

Мікс		ШВДК 1000	Вал юта
		ЗАБРАКОВАНО 0	
Сортування	UAH	кількість	Меню
		0	
Фасування		Кількість	Звіт
		0	
Додавання		0	Швидкість

UAH				-1-
Разом	№	опис	код	
	1	E14		▲
	2			
С/Н	3			
	4			
Помилка	5			
	6			
	7			
				Назад

2.6 Швидкість перерахунку

Мікс		ШВДК 1000	Вал юта
		ЗАБРАКОВАНО 0	
Сортування	UAH	кількість	Меню
		0	
Фасування		Кількість	Звіт
		0	
Додавання		0	Швидкість

800	ШВИДКІСТЬ ПЕРЕРАХУНКУ
1000	
Назад	

Для вибору швидкості перерахунку натисніть кнопку «ШВИДКІСТЬ» на дисплеї (або відповідну кнопку на панелі управління). Виберіть необхідну швидкість (800 банкнот/хвилину або 1000 банкнот/хвилину). Вибрана швидкість буде відображена на головному екрані. В режимі «РАХУНОК» швидкість можна встановити до 1200 банкнот/хвилину

3 КОДИ ПОМИЛОК

У разі виникнення помилки при перерахуванні/сортуванні на дисплеї з'явиться вікно з кодом помилки. Якщо користувачеві не вдається усунути помилку самостійно, то слід звернутися в службу технічної підтримки. Контакти вказані в розділі «Гарантійні умови»

4. ТЕХНІЧНЕ ОБСЛУГОВУВАННЯ

Регулярне технічне обслуговування авторизованими сервісними центрами Cassida є обов'язковою умовою тривалої та якісної роботи обладнання. Не дотримання періодичності технічного обслуговування є порушенням правил експлуатації обладнання, що в свою чергу є підставою для відмови в гарантійних зобов'язаннях компанією постачальника.

Мінімальна частота обслуговування сортувальника банкнот становить 2 рази на місяць.

Користувачі, які порушують правила технічного обслуговування, періодично зіштовхуються з такими проблемами як помилки рахунку, пропуск підроблених банкнот, помилкове відбраковування оригінальних банкнот, застрягання і розрив банкнот в тракті сортувальника, а також передчасний знос механізму через скупчення пилу і бруду.

У технічне обслуговування входять такі види робіт як очищення тракту сортувальника і внутрішніх частин від пилу, очищення тракту і злистуваючого механізму від забруднення, перевірка і регулювання механічної частини обладнання (за потребою), перевірка і регулювання датчиків детекції (за потребою).

УВАГА! Роботи, які проводяться при технічному обслуговуванні не входять в гарантійні зобов'язання, і оплачуються за тарифом сервісного центру.

УВАГА! Після проведення сервісним інженером робіт з технічного обслуговування, вимагайте АКТ виконаних робіт з печаткою і підписом виконавця, так як цей документ підтверджує, що в обладнанні проводилися планові роботи.

Технічне обслуговування складається з щоденного і планового обслуговування. Щоденне обслуговування користувач проводить самостійно, так як для цього не потрібно спеціального інструменту або додаткових знань і навичок

4.1 Інструкція по проведенню щоденного технічного обслуговування

Під час щоденного технічного обслуговування з апарату видаляється пил і бруд, який накопичується за весь робочий день. Для проведення щоденного технічного обслуговування необхідно мати пензлик і суху тканину.

УВАГА! Перед проведенням робіт з технічного обслуговування, обладнання повинно бути відключено від мережі електроживлення.

4.1.1 Очищення завантажувальної кишені сортувальника

Очистіть завантажувальну кишеню від пилу і сторонніх предметів пензлем або сухою тканиною.

4.1.2 Очищення приймальної кишені сортувальника

Очистіть приймальну кишеню від пилу і сторонніх предметів. Пам'ятайте, що обривки банкнот, резинки і інші сторонні предмети можуть впливати на стабільність роботи обладнання

4.1.3 Очищення блоку детекції сортувальника

Найбільш важливим завданням під час технічного обслуговування є чистка блоку детекції, так як саме від цього блоку залежить вся основна робота сортувальника. Відкрийте верхню кришку і за допомогою кисті або сухої ганчірки очистіть всю внутрішню область від пилу і сторонніх предметів. Зверніть увагу, що датчики детекції розташовані досить глибоко і розташовані з двох сторін тракту зверху і знизу

4.1.4 Очищення тракту сортувальника

Для очищення нижнього тракту сортувальника необхідно виїняти нижній лоток. Для вилучення нижнього лотка необхідно потягнути за ручку. Після вилучення лотка необхідно очистити від пилу і сторонніх предметів всю внутрішню область сортувальника, а також сам лоток. Установка лотка проводиться в зворотній послідовності

4.2 Планове технічне обслуговування.

Планове технічне обслуговування проводиться кваліфікованими інженерами, які мають авторизацію від компанії постачальника. При проведенні планового технічного обслуговування проводиться частковий розбір обладнання. Знімаються всі захисні кришки для повного доступу до тракту і механічних вузлів устаткування. З обладнання видаляється весь пил, очищається від бруду весь тракт обладнання, а також вузол злистування банкнот. Перевіряється стан налаштування механізму, а також наявність зносу на елементах механізму. У разі виявлення розбалансування механізму, в обладнанні проводиться налаштування. Також під час планового технічного обслуговування перевіряється налаштування датчиків

детекції банкнот на справжність. У разі виявлення зсуву рівня налаштування датчиків детекції, в обладнанні проводиться робота з калібрування і підстроювання датчиків.

УВАГА! Забороняється надавати доступ до обладнання для проведення планового технічного обслуговування особам, які не мають авторизацію компанії постачальника, так як це може привести до пошкодження обладнання або як наслідок позбавлення гарантійного обслуговування від компанії постачальника.

5. ТРАНСПОРТУВАННЯ

Зберігати і транспортувати прилад необхідно в упакованому вигляді, уникаючи ударів і падінь. При транспортуванні (не більше 7 діб) допустимо розкид температур від -30С до + 50С, при відносній вологості не більше 80%

6. ГАРАНТІЙНІ УМОВИ

Гарантія на товар становить один рік з моменту покупки. Умови Гарантії викладені у Гарантійному талоні.

Обладнання знімається з гарантії, якщо у нього відсутній серійний номер. Некоректна робота машини або її механічні пошкодження, викликані неправильним транспортуванням, зберіганням або експлуатацією, не підлягають гарантійному ремонту.

Гарантія не поширюється на транспортні витрати, пов'язані з доставкою приладу в Центр Технічного Обслуговування та назад, а також на витратні матеріали. Перелік витратних матеріалів:

- Ремені приводу механізму
- Ролики злистуючого механізму (підкидаючі ролики, подаючі ролики, відтинаючі ролики).

Центр Технічного Обслуговування:

E-mail: support@cassida.com.ua

Тел.: +380 (67) 783-55-99

Адресу сервісного центру у Вашому місті Ви можете знайти на сайті www.cassida.com.ua

При зверненні до Центру Технічного Обслуговування, будь ласка, майте при собі наступні дані:

- Серійний номер продукту
- Оригінал повністю заповненого гарантійного талона
- Супровідний лист, в якому вказана причина звернення в сервісний центр

УВАГА! При зверненні в Центр Технічного Обслуговування в обладнанні повинно бути проведено обов'язкове технічне обслуговування (чистка). У випадку, якщо в обладнанні не було проведено технічного обслуговування, його може провести співробітник сервісного центру. Технічне обслуговування не входить в перелік гарантійних видів робіт та сплачується згідно тарифів сервісного центру.

Примітка: будь ласка, зберігайте упаковку товару на період гарантійного терміну використання апарату. У разі повернення товару, наявність його оригінальної коробки та комплектації, описаної в розділі «1.2 Комплектація» є обов'язковою!